

## UdiARMIERUNG®

### Klebprobe Putzanschlussleisten

#### Anwender – Information

Blatt 1 von 2 // Stand: September 2024

#### Ausgangssituation

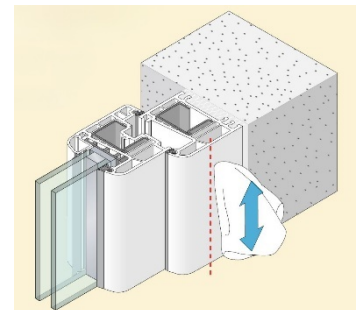
Innerhalb der Dämmsysteme bilden Putzanschlussleisten eine sichere und schlagregenfeste Verbindung zwischen Oberflächenbeschichtung und Fenster- bzw. Türrahmen. Bei geklebten Profilen ist daher sicherzustellen, dass die Klebewirkung dauerhaft und stabil ist. Alternativ bieten Profile mit drückender Abdichtung einen sicheren, schnellen und universalen Putzanschluss. Die Abdichtung durch das PUR-Dichtband (BG1) erfolgt direkt am Fenster- oder Türrahmen. Besonders bei kritischen Untergründen empfiehlt es sich stets ein Profil mit drückender Abdichtung ohne Klebeverbindung einzusetzen. Kritische Untergründe sind z. B. Kunststofffenster foliert, Holzfenster lackiert, Metallfenster pulverbeschichtet usw. Der Austritt von Wachsen, Ölen und Weichmachern kann nie ganz ausgeschlossen werden.

#### Empfohlene Herangehensweise

**Vor dem Einsatz von Klebprofilen ist eine Klebprobe durchzuführen.**

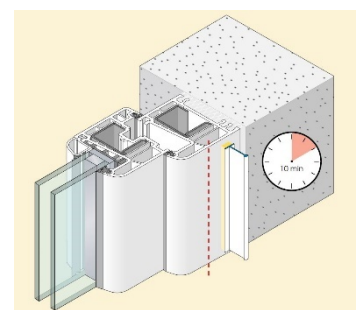
#### Wo?

- An einer verdeckten Stelle mit einem trockenen und sauberen Tuch (ohne Reinigungsmittel) reinigen.
- Der Untergrund muss eben, trocken, staubfrei und für eine dauerhafte Verklebung geeignet sein.
- Haftmindernde Rückstände sind zu entfernen.
- Die Oberflächentemperatur muss bei der Verarbeitung mindestens +5 Grad betragen und darf +40 Grad nicht überschreiten



#### Wie?

- Abschnitt des geplanten Profils verwenden, Schutzpapier des Sk-PE-Schaumbandes abziehen und das Profilstück fest andrücken.
- 10 Minuten warten, dann das Profil langsam vom Untergrund abziehen/abschälen.



Die Angaben in dieser Anwender – Information entsprechen unserem derzeitigen Kenntnisstand und Erfahrungen. Sie befreien den Verarbeiter wegen der Fülle möglicher Einflüsse bei der Verarbeitung und Anwendung unserer Produkte nicht von eigenen Prüfungen und Versuchen. Eine rechtlich verbindliche Zusicherung bestimmter Eigenschaften oder der Eignung für einen konkreten Einsatzzweck kann aus unseren Angaben nicht abgeleitet werden. Die allgemein gültigen Regeln der Bautechnik sind einzuhalten. Änderungen, die dem technischen Fortschritt und der Verbesserung des Produktes oder seiner Anwendung dienen, behalten wir uns vor. Mit Erscheinen dieser Anwender – Information sind frühere Ausgaben ungültig. Aktuellste Informationen entnehmen Sie bitte unseren Internet-Seiten.

#### FIRMENSITZ

UdiDÄMMSYSTEME GmbH  
Oberfrohaer Straße  
D-09117 Chemnitz

Telefon +49 (0)371 33 71 38  
Telefax +49 (0)371 33 71 38 6  
E-Mail info@udidaemmsysteme.de

#### LOGISTIK / ABHOLLAGER

UdiDÄMMSYSTEME GmbH  
Röhrsdorfer Allee 41  
D-09247 Chemnitz OT Röhrsdorf

Telefon +49 (0)371 33 71 38  
Telefax +49 (0)371 33 71 38 6  
E-Mail info@udidaemmsysteme.de

#### GESCHÄFTSFÜHRUNG

Anka Unger

HRB 30875  
Ust.-ID.-Nr.: DE 310 743 696  
Steuer-Nr.: 215/121/07696  
Gerichtsstand ist Chemnitz

#### BANKVERBINDUNGEN

Sparkasse Chemnitz  
IBAN DE47 8705 0000 0710 0543 19  
BIC/SWIFT CHEKDE81XXX

Commerzbank  
IBAN DE61 8704 0000 0113 6050 00  
BIC/SWIFT COBADEFFXXX

Oberbank  
IBAN DE49 7012 0700 1951 1034 62  
BIC/SWIFT OBKLD6MX



## UdiARMIERUNG®

### Klebprobe Putzanschlussleisten

#### Anwender – Information

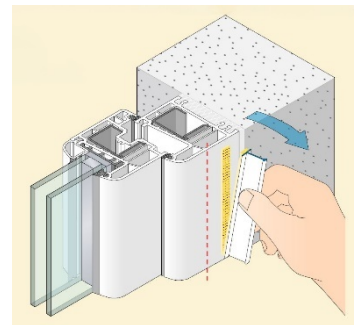
Blatt 2 von 2 // Stand: September 2024

#### Ergebnis

- Das Sk-PE-Schaumband muss zum einen komplett am Profil und zum anderen komplett am Untergrund haften bleiben. (kompletter Schaumbruch).
- Somit ist der Untergrund für eine Verklebung geeignet.

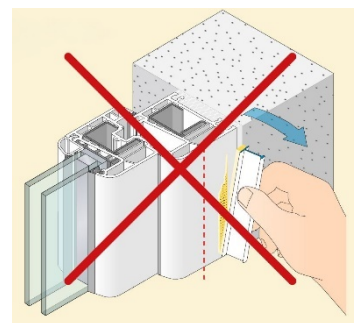
#### Untergrund ist für eine Verklebung geeignet:

- Es können Profile mit einer klebenden Abdichtung (PE-Schaumband) eingesetzt werden.
- Es können Profile mit einer drückenden Abdichtung (PURDichtband) eingesetzt werden.



#### Untergrund ist NICHT für eine Verklebung geeignet:

- Es müssen Profile mit einer drückenden Abdichtung (PURDichtband) eingesetzt werden.



**Es wird empfohlen, die durchgeführte Klebprobe zu dokumentieren und in den Bauunterlagen für spätere Nachfragen aufzubewahren.**

Die Angaben in dieser Anwender – Information entsprechen unserem derzeitigen Kenntnisstand und Erfahrungen. Sie befreien den Verarbeiter wegen der Fülle möglicher Einflüsse bei der Verarbeitung und Anwendung unserer Produkte nicht von eigenen Prüfungen und Versuchen. Eine rechtlich verbindliche Zusicherung bestimmter Eigenschaften oder der Eignung für einen konkreten Einsatzzweck kann aus unseren Angaben nicht abgeleitet werden. Die allgemein gültigen Regeln der Bautechnik sind einzuhalten. Änderungen, die dem technischen Fortschritt und der Verbesserung des Produktes oder seiner Anwendung dienen, behalten wir uns vor. Mit Erscheinen dieser Anwender – Information sind frühere Ausgaben ungültig. Aktuellste Informationen entnehmen Sie bitte unseren Internet-Seiten.

#### FIRMENSITZ

UdiDÄMMSYSTEME GmbH  
Oberfrohaer Straße  
D-09117 Chemnitz

Telefon +49 (0)371 33 71 38  
Telefax +49 (0)371 33 71 38 6  
E-Mail [info@udidaemmsysteme.de](mailto:info@udidaemmsysteme.de)

#### LOGISTIK / ABHOLLAGER

UdiDÄMMSYSTEME GmbH  
Röhrsdorfer Allee 41  
D-09247 Chemnitz OT Röhrsdorf

Telefon +49 (0)371 33 71 38  
Telefax +49 (0)371 33 71 38 6  
E-Mail [info@udidaemmsysteme.de](mailto:info@udidaemmsysteme.de)

#### GESCHÄFTSFÜHRUNG

Anka Unger

HRB 30875  
Ust.-ID.-Nr.: DE 310 743 696  
Steuer-Nr.: 215/121/07696  
Gerichtsstand ist Chemnitz

#### BANKVERBINDUNGEN

Sparkasse Chemnitz  
IBAN DE47 8705 0000 0710 0543 19  
BIC/SWIFT CHEKDE81XXX

Commerzbank  
IBAN DE61 8704 0000 0113 6050 00  
BIC/SWIFT COBADEFFXXX

Oberbank  
IBAN DE49 7012 0700 1951 1034 62  
BIC/SWIFT OBKLD6MX

